

● CÁC ĐẶC TÍNH KỸ THUẬT

		IMV4 2.5G (4x2) MT	IMV4 2.7V (4x4) AT
HỘP SỐ		5 số sàn	4 số tự động
SỐ CHỖ NGỒI		7	
KÍCH THƯỚC & TRỌNG LƯỢNG			
Kích thước tổng thể		4.695 x 1.840 x 1.850	
Chiều dài cơ sở		2.750	
Chiều rộng cơ sở		1.540 x 1.540	
Bán kính vòng quay tối thiểu		5,9	
Trọng lượng không tải		1.790-1.810	1.840-1.850
Trọng lượng toàn tải		2.380	2.450
Khoảng sáng gầm xe		220	
KHUNG XE			
Hệ thống treo		Độc lập, tay đòn kép, lò xo cuộn, thanh cân bằng	
		Liên kết 4 điểm, tay đòn bên, lò xo cuộn	
Phanh		Đĩa thông gió 16" / Tang trống	
Trợ lực tay lái		Trợ lực thủy lực	
Lốp xe		265/65R17	
Mâm xe		Mâm đúc	
ĐỘNG CƠ			
Kiểu		2KD-FTV	2TR-FE
Loại		2,5L diesel common rail tăng áp, 4 xy lanh thẳng hàng, 16 van, DOHC	2,7L gasoline, 4 xy lanh thẳng hàng, 16 van, DOHC, VVT-i
Dung tích công tác		2.494	2.694
Công suất tối đa (SAE-Net)		100,5/3.600	158/5.200
Mô men xoắn tối đa (SAE-Net)		26,51/1.600 - 2.400	24,57/3.800
TRANG THIẾT BỊ CHÍNH			
Đặc điểm ngoại thất			
Đèn trước		Kiểu đèn chiếu	
Gương chiếu hậu ngoài		Chính điện, mạ crom	
Cánh hướng gió		Tích hợp đèn báo phanh trên cao	
Ăng ten in trên kính		Có	
Đặc điểm nội thất			
Tay lái		Thiết kế 4 chấu, Urethane	4 chấu, bọc da, tích hợp nút điều chỉnh âm thanh
		Tay lái gập gù	Có
Bảng đồng hồ Optitron		Có	
Cửa sổ điều chỉnh điện		Có (1 chạm bên ghế người lái)	
Khóa cửa trung tâm		Có	
Khóa cửa từ xa		Có, kết hợp hệ thống chống trộm	
Màn hình hiển thị đa thông tin		Có	
Hệ thống điều hòa		Chính tay 2 Din 1 CD	Tự động 2 Din 6 CD
Hệ thống âm thanh		Ni	Da
Chất liệu ghế		Thế thao	
Hàng ghế trước		Trượt	Điều chỉnh điện
		Điều chỉnh mặt ghế người lái	Điều chỉnh điện
		Ghế người lái điều chỉnh 6 hướng	Có
Hàng ghế thứ hai		Gập 60:40	
Hàng ghế thứ ba		Gập 50:50, gập sang hai bên	
Đặc điểm an toàn			
Hệ thống chống bó cứng phanh (ABS)		Có	
Khóa an toàn cho trẻ em		Có	
Cảm biến lùi		Có	
Túi khí		Có (Người lái và hành khách phía trước)	

Công ty Ô tô Toyota Việt Nam được quyền thay đổi bất kỳ đặc tính kỹ thuật nào mà không báo trước. Ảnh chụp và một số đặc tính kỹ thuật trong cuốn catalogue này có thể hơi khác so với thực tế.

FORTUNER 2.7V AT



FORTUNER 2.5G MT



Quý khách có nhu cầu về dịch vụ tài chính (hay mua xe trả góp) xin vui lòng liên hệ Công ty Tài chính Toyota Việt Nam (TFSVN) tại tất cả các đại lý ủy quyền của Toyota trên toàn quốc, hoặc liên hệ văn phòng TFSVN (Tel: 08 39110199, Email: info@toyotafinancial.com.vn) hoặc website: www.toyotafinancial.com.vn.

● SPECIFICATIONS

		IMV4 2.5G (4x2) MT	IMV4 2.7V (4x4) AT
TRANSMISSION		5-speed manual	4-speed automatic
SEAT CAPACITY			
7			
DIMENSION & WEIGHT			
Overall dimension		4.695 x 1.840 x 1.850	
Wheelbase		2.750	
Tread		1.540 x 1.540	
Front / Rear			
Min. turning radius		5,9	
Kerb weight		1.790-1.810	1.840-1.850
Gross weight		2.380	2.450
Ground clearance		220	
CHASSIS			
Suspension		Independent double wishbone, coil spring, stabilizer	
Front		4-link with lateral control rod, coil spring	
Rear		16-inch ventilated discs / Leading-trailing drums	
Brakes		Hydraulic	
Power steering		265/65R17	
Tires		Alloy	
Wheels			
ENGINE			
Model		2KD-FTV	2TR-FE
Type		2.5 liter turbo diesel common rail, 4 cylinders in-line, 16 valve, DOHC	2.7 liter gasoline, 4-cylinders in-line, 16 valve, DOHC with VVT-i
Piston displacement		2.494	2.694
Max. output (SAE-Net)		100,5/3.600	158/5.200
Max. torque (SAE-Net)		26,51/1,600 - 2,400	24,57/3,800
MAJOR FEATURES			
Exterior features			
Head lamps		Projector type	
Outer mirror		Power adjust, chrome	
Rear spoiler		With integrated high-mount stop lamp	
Antenna printed on quarter glass		With	
Interior features			
Steering wheel		4-spoke, Urethane	4-spoke, leather, integrated audio switches
			With
Optitron meter		With	
Power window		With (Driver side auto down)	
Power door lock		With	
Wireless door lock		With built-in security system	
Multi information display		With	
Air conditioner		Manual dial	Auto
Audio system		2 Din 1 CD	2 Din 6 CD
Seat material		Hi Fabric	Leather
Front seat row		Type	Sports
		Seat slide	Power
		Driver's seat vertical adjustment	Power
		Driver-side 6-way power seat	Power
2nd seat row		60:40 split, tumble slide	
3rd seat row		50:50 split, space up	
Safety features			
Anti-lock brake system (ABS)		With	
Child lock system		With	
Back sonar		Without	With
Airbag		With (at driver and front passenger)	

Toyota Motor Vietnam reserves the right to alter any details of specifications and equipment without notice. Vehicle photos and detailed specifications may vary from the actual ones.



ĐƯỜNG DẪN MÓNNG PHỤC VỤ KHÁCH HÀNG
CUSTOMER SERVICE HOTLINE
1800.1524
Email: info_cafe@toyota.vn, cafe@vn
V-0907/D/Printed in Vietnam/10.000



tiến tới tương lai ▶

CafeAuto
WWW.CAFEAUTO.VN

RIÊNG MỘT VỊ THẾ
FORTUNER mới



Cá tính khơi nguồn cảm hứng. Khác biệt mang đến tự tin.
 Hãy khẳng định khát vọng chinh phục mọi hành trình của bạn cùng FORTUNER,
 dòng xe thể thao đa dụng độc đáo với phong cách sang trọng và mạnh mẽ mà bạn mong muốn sở hữu.



● NĂNG ĐỘNG - HIỆN ĐẠI

Thiết kế nổi bật với những đường nét rắn chắc, sắc sảo tạo cho FORTUNER dáng vẻ thể thao đầy cá tính tại mọi nơi xuất hiện. Nhiều chi tiết ngoại thất được trau chuốt tinh tế góp phần tôn thêm nét hiện đại và sang trọng của xe.



Lưới tản nhiệt mạ crôm và hốc hút gió dạng hình thang độc đáo kết hợp với cụm đèn pha và đèn sương mù mở rộng hai bên tạo ấn tượng năng động và mạnh mẽ.



Cụm đèn pha thanh lịch được thiết kế sắc nét với chóa đèn gồm nhiều gương phản xạ óng ánh cho ánh sáng tốt hơn bóng đèn thường, giúp lái xe an toàn hơn nhất là vào ban đêm.



Gương chiếu hậu mạ crôm chỉnh điện rất thuận tiện cho người lái.



Mâm xe đúc hợp kim 17" cho cái nhìn khỏe khoắn đậm phong cách thể thao.



Bậc lên xuống hỗ trợ hành khách và người lái lên xuống xe dễ dàng và an toàn hơn.



Giá hàng nóc xe ngoài công dụng chứa hàng còn góp phần tạo hình ảnh Fortuner sắc nét và năng động.



Âng ten xe được in trên kính cửa sổ sau nâng cao tính thẩm mỹ và tiện lợi.



Đèn báo phanh trên cao sử dụng công nghệ LED cho cường độ sáng mạnh hơn. Cảnh hướng gió sau tích hợp đèn báo phanh giúp giảm sức cản gió và tôn thêm vẻ thể thao, hiện đại.



04

SANG TRỌNG - TIỆN NGHỈ

Vẻ đẹp tinh tế của FORTUNER thể hiện rõ nét trên từng chi tiết nhỏ nhất. Không gian nội thất được thiết kế hài hòa và khoa học giúp người lái sử dụng chủ động hoàn toàn. Ghế bọc da và nội thất ốp gỗ càng làm tăng thêm nét sang trọng của xe.



Bảng đồng hồ Optitron được thiết kế theo phong cách thể thao với đường viền mạ crom nổi bật cùng các thông số hiển thị khoa học giúp người lái kiểm soát tình trạng vận hành dễ dàng và thuận tiện.



Hệ thống điều hòa nhiệt độ hiện đại có thể điều chỉnh 2 vùng độc lập và các cửa gió ở mỗi hàng ghế, đặc biệt được trang bị bộ lọc khí với chức năng loại bỏ những hạt bụi cực nhỏ và mùi khó chịu, tạo không khí trong lành và dễ chịu.



CD/MP3/WMA, điều khiển từ xa, tương thích với IPOD (G)



Tay lái 4 chấu bọc da tích hợp các nút điều chỉnh âm thanh và màn hình hiển thị đa thông tin giúp nâng cao tính tiện lợi và an toàn cho người lái (V).



Màn hình hiển thị đa thông tin đặt ở vị trí trung tâm giúp người lái dễ dàng kiểm soát 7 thông số vận hành cần thiết nhờ vậy có thể ứng phó linh hoạt với mọi tình huống bất ngờ trên đường đi.

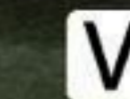


CD 6 đĩa, CD/MP3/WMA, điều khiển từ xa, tương thích với IPOD (V)

05

● RỘNG RÃI - THOẢI MÁI

Thiết kế nội thất xe càng linh hoạt càng mang đến nhiều tiện nghi cho chủ nhân. FORTUNER với không gian rộng rãi cho 7 người ngồi có thể điều chỉnh linh hoạt theo ý muốn để có được nhiều cách bố trí đa dạng, đem đến sự tiện lợi và thoải mái tối đa cho người sử dụng.



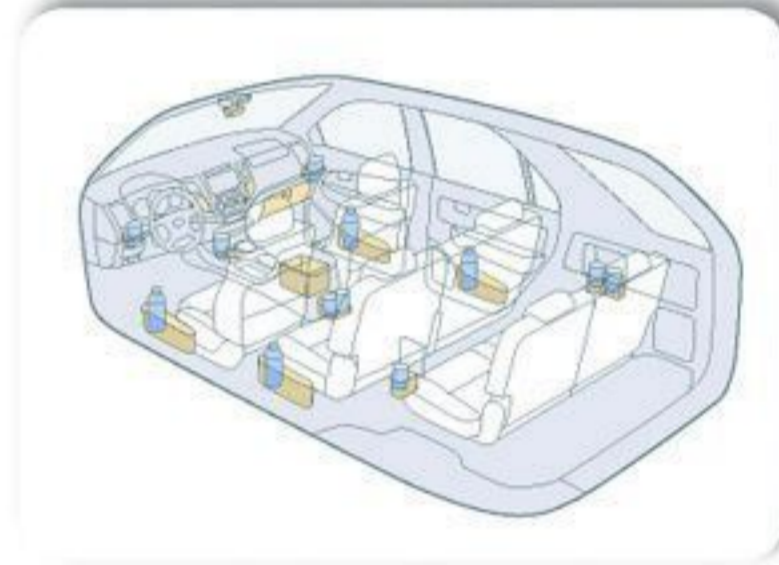
Ghế lái điều chỉnh điện 6 hướng cho phép người lái có thể điều chỉnh vị trí ngồi thoải mái nhất, nhờ vậy giảm bớt sự mệt mỏi trong những chuyến đi dài (V).



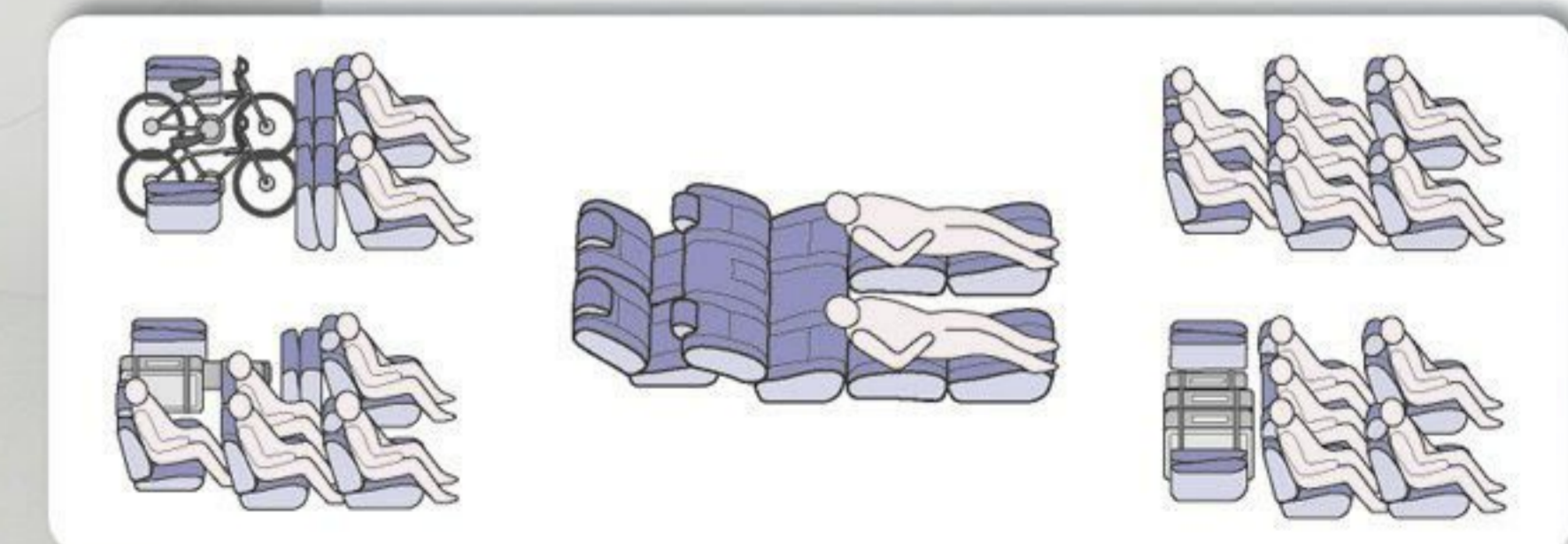
Các nút điều khiển phía người lái cho phép người lái hạ kính và điều chỉnh tất cả cửa sổ một cách linh hoạt và dễ dàng.



Hộc đựng kính mát mang đến sự tiện nghi cho người sử dụng.



Nhiều ngăn đựng vật dụng được bố trí trong tầm tay nâng cao tính tiện lợi cho người lái và hành khách.



Ghế ngồi có thể điều chỉnh và sắp xếp linh hoạt tạo không gian đa dạng phù hợp với mọi mục đích sử dụng của khách hàng.

● MẠNH MẼ VƯỢT BẬC

Mạnh mẽ là yếu tố được đặc biệt chú trọng trong các tiêu chí thiết kế của FORTUNER. Điều đó thể hiện rõ nét qua sức mạnh, tốc độ, tính linh hoạt và độ tin cậy của xe. Nhờ vậy FORTUNER có thể chinh phục những đoạn đường hiểm trở và phức tạp nhất.



V

Động cơ xăng VVT-i 2,7 lít

Công suất tối đa (SAE-Net)	158Hp / 5.200 rpm
Mô men xoắn tối đa (SAE-Net)	24,57 Kg.m / 3.800 rpm



Động cơ xăng DOHC 16 van 2,7 lít càng khẳng định đẳng cấp đích thực của FORTUNER. Công nghệ VVT-i cho phép tăng tốc nhanh và êm ái. Động cơ được thiết kế với cấu trúc gọn nhẹ nhưng đáng tin cậy giúp giảm thiểu hiệu quả tiếng ồn và độ rung (V).

Động cơ diesel 2,5 lít

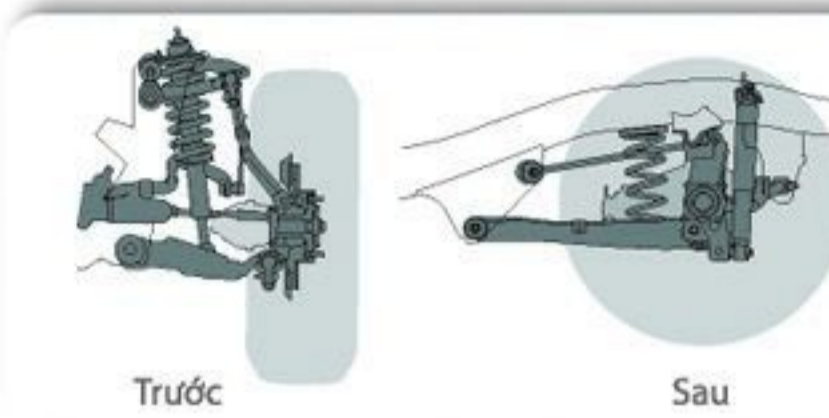
Công suất tối đa (SAE-Net)	100,5 Hp / 3.600 rpm
Mô men xoắn tối đa (SAE-Net)	26,51 Kg.m / 1.600-2.400 rpm



Động cơ diesel DOHC 16 van, 2,5 lít cho sức mạnh vượt trội cùng khả năng điều khiển dễ dàng. Động cơ turbo gia tăng công suất mô men xoắn, đặc biệt là trong phạm vi tốc độ thấp đến trung bình (G).



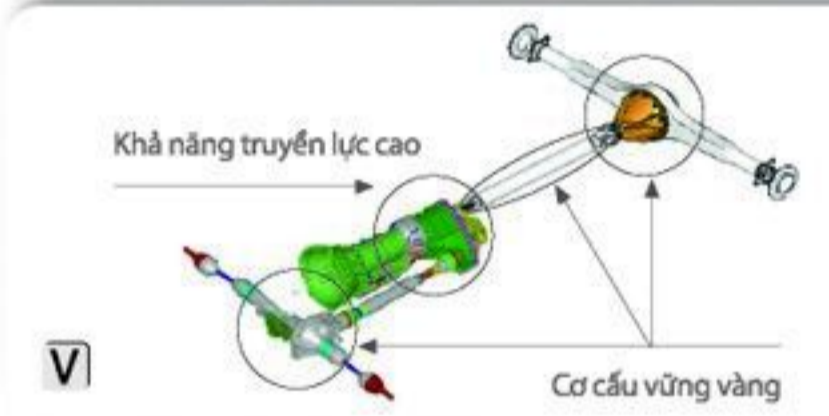
Hộp số tự động 4 cấp cho phép tăng giảm số linh hoạt và êm ái đồng thời giúp người lái chủ động trong việc sử dụng phanh bằng động cơ (V).



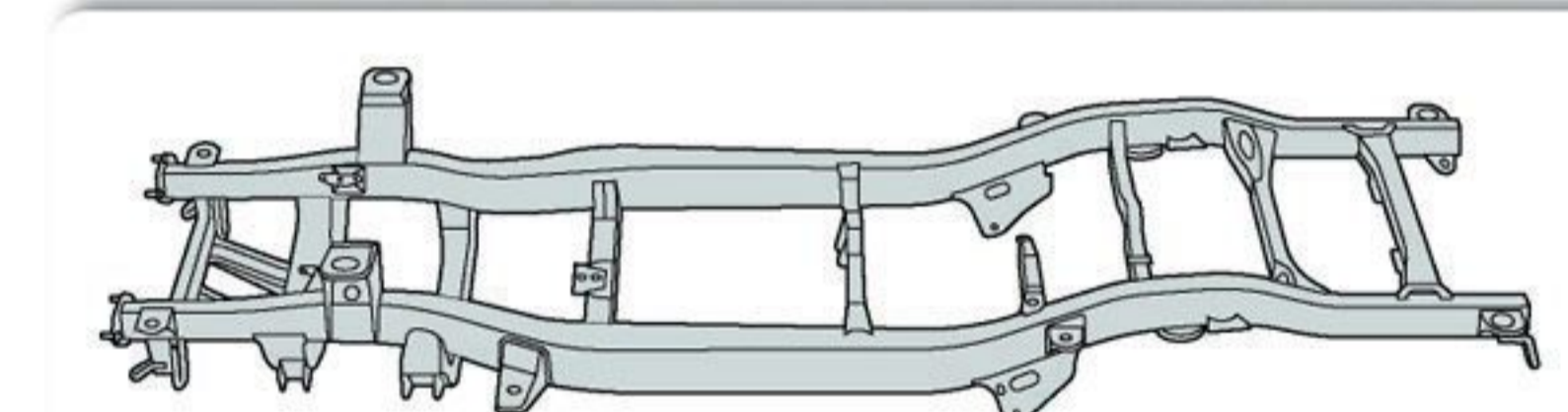
Hệ thống treo trước và sau Hệ thống treo trước độc lập với lò xo cuộn, tay đòn kép và thanh cân bằng; hệ thống treo sau liên kết 4 điểm, lò xo cuộn và tay đòn bên đảm bảo độ ổn định ưu việt.



Hệ thống 4 bánh chủ động toàn thời gian giúp xe đạt được lực kéo tối ưu trên mọi hành trình. Bộ vi sai hạn chế trượt cảm ứng mô men xoắn làm tăng khả năng bám đường, tăng độ ổn định của xe và hạn chế tình trạng mất lái khi vào những khúc cua ngoặt (V).



Khả năng truyền lực cao Cơ cấu vững vàng



Khung và gầm xe TOP (Toyota Outstanding Performance) chắc khỏe và cứng cáp, cho hiệu quả ổn định. Khả năng giảm xóc và chống rung tốt tạo cảm giác nhẹ nhàng và êm ái cho hành khách trên mọi địa hình.

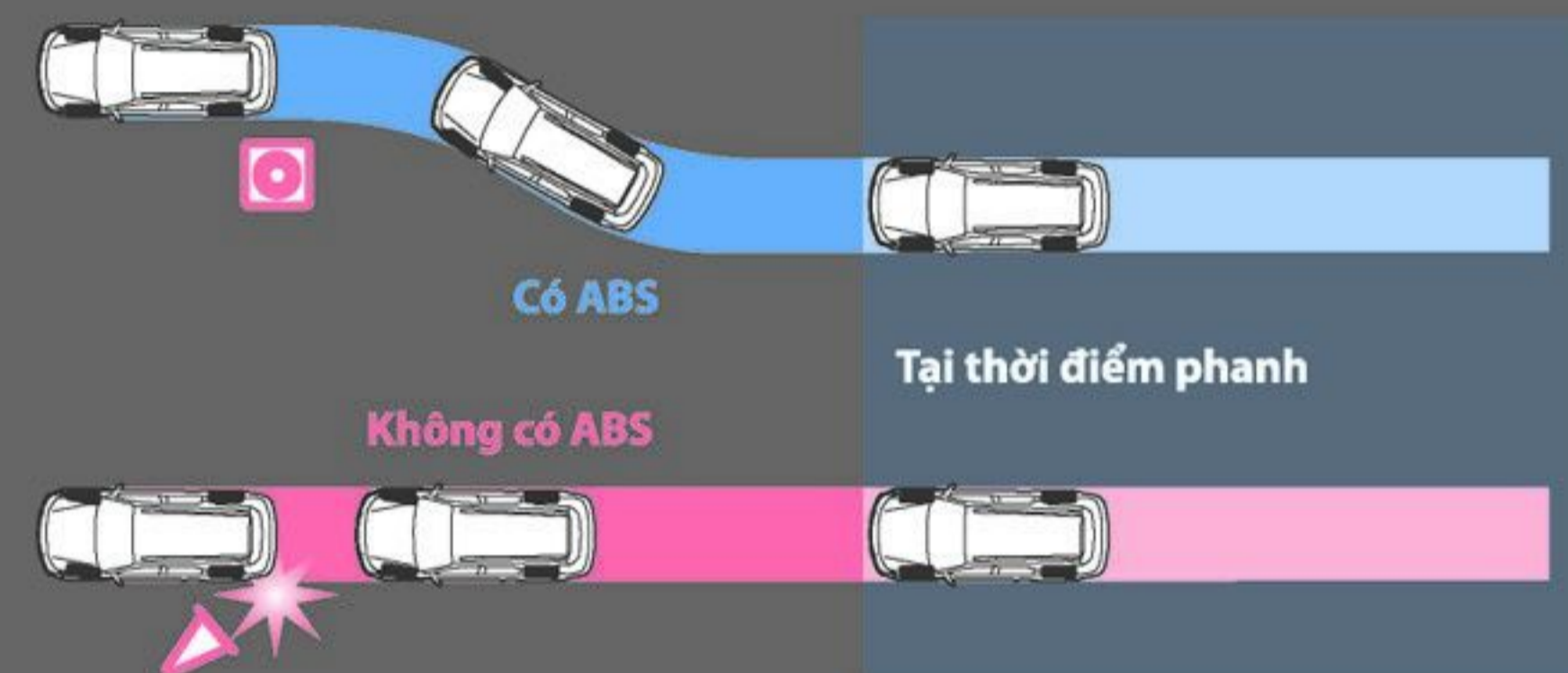


Bán kính vòng quay tối thiểu 5,9m giúp xe di chuyển linh hoạt trên những đoạn đường hẹp.

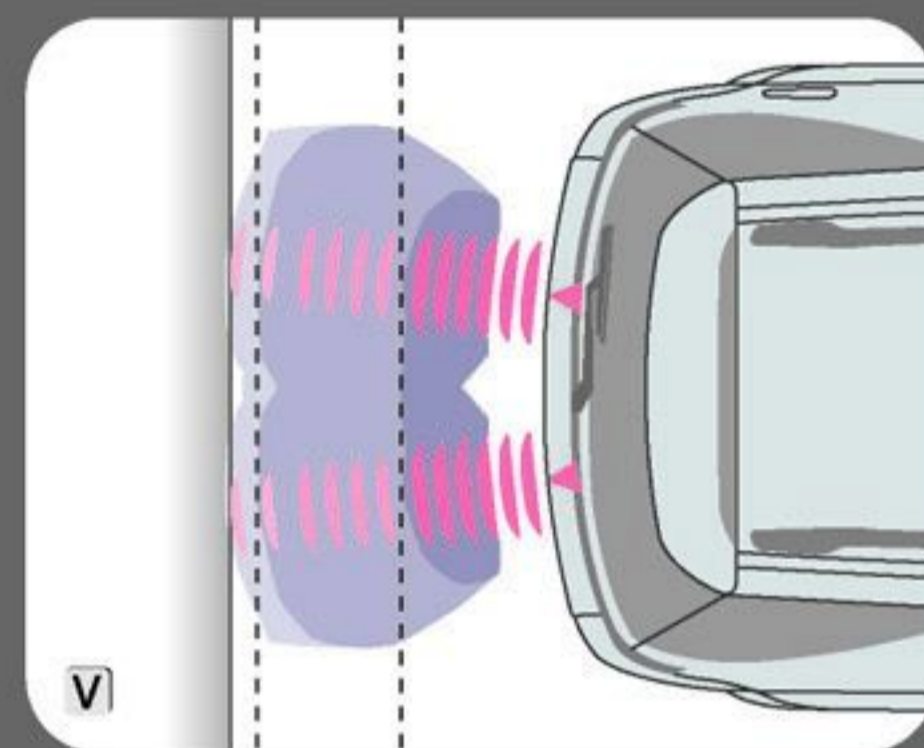
AN TOÀN ĐÁNG TIN

Một chiếc xe thực sự an toàn sẽ luôn sẵn sàng phản ứng nhanh nhạy ngay cả trong những tình huống phức tạp nhất. FORTUNER được trang bị đầy đủ các tính năng an toàn chủ động và an toàn bị động vì sự an toàn của bạn là tiêu chí tiên quyết trong thiết kế xe.

AN TOÀN CHỦ ĐỘNG



Hệ thống chống bó cứng phanh ABS giúp bánh xe không bị bó cứng ngay cả khi phanh gấp trên đường trơn trượt.



Cảm biến lùi cảnh báo khi có vật cản phía sau xe giúp người lái lùi và đỗ xe an toàn (V).

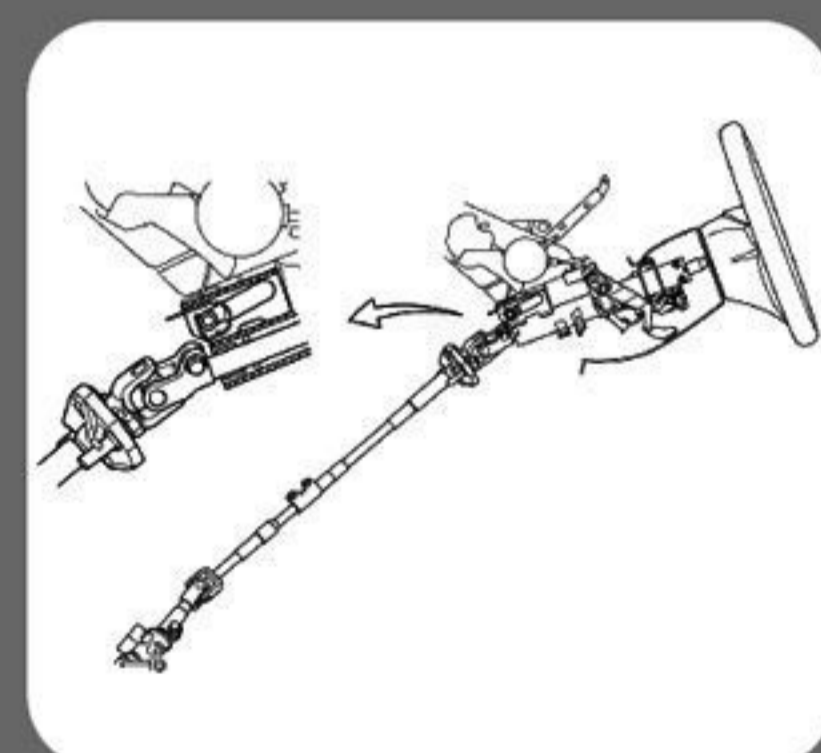


Phanh đĩa thông gió 16" ở bánh trước đảm bảo khả năng phanh vượt trội kết hợp phanh sau tang trống đảm bảo phanh an toàn.

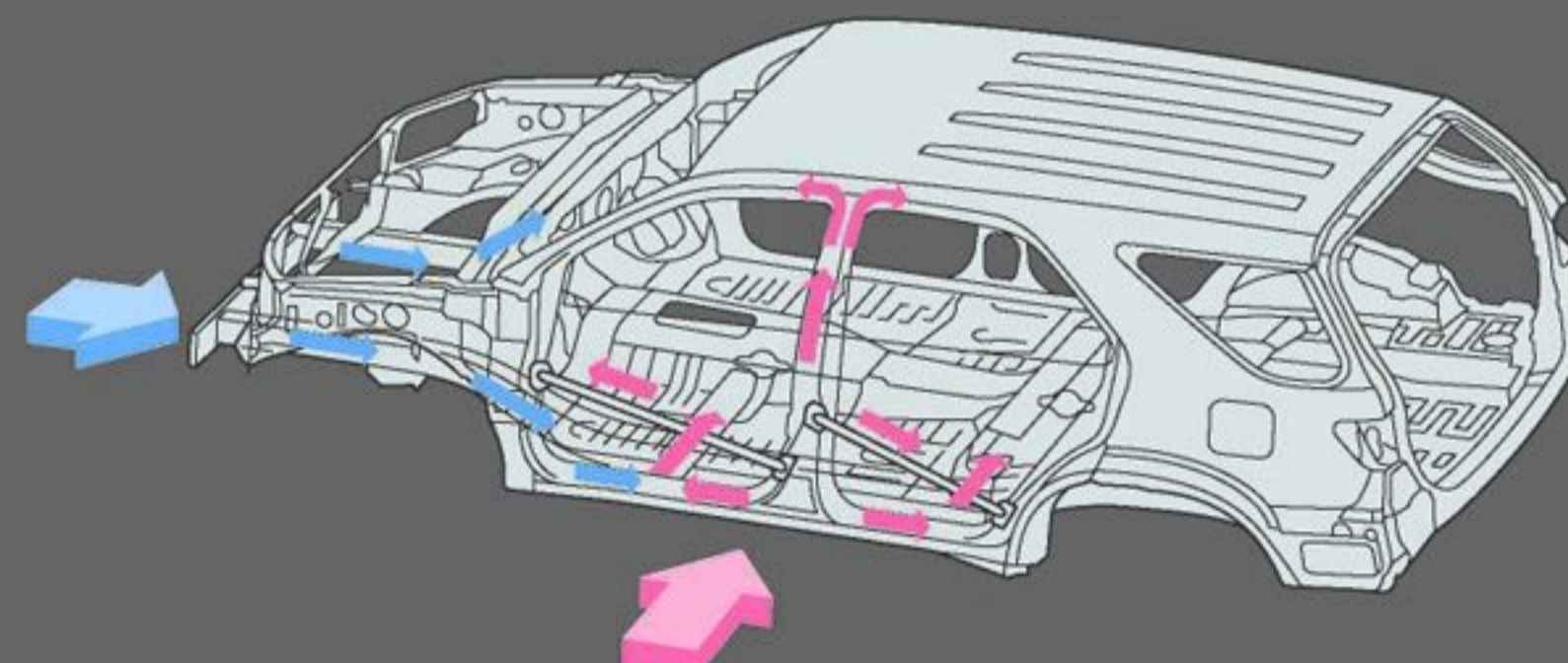
AN TOÀN BỊ ĐỘNG



Hệ thống túi khí đôi tiên tiến SRS được trang bị cho hàng ghế phía trước đảm bảo độ an toàn tối đa cho người lái và hành khách phía trước.



Cột lái tự đổ giúp hạn chế khả năng chấn thương phần ngực cho người lái khi có va chạm.



Khung xe GOA sử dụng những tấm thép có độ đàn hồi cao đồng thời cấu trúc hấp thụ xung lực được ứng dụng tối ưu giúp hấp thụ lực va chạm, bảo vệ người ngồi bên trong.

PHỤ KIỆN CHÍNH HIỆU



Ốp cản trước



Tấm ốp sườn xe



Ốp đèn sau mạ crôm



Chụp ống xả mạ crôm



Ốp bậc lên xuống cản sau



Chắn nắng sườn xe



Ốp đèn trước, mạ crôm



Ốp tay nắm cửa mạ crôm

NỘI THẤT



Tay nắm cần số Kevlar, AT



Tay nắm cần số giả gỗ, AT



Hệ thống kiểm soát áp suất lốp



Ốp gương có đèn, mạ crôm

ĐIỆN - ĐIỆN TỬ



Đèn sàn



Khay để hành lý



Ốp đèn báo rẽ mạ crôm

SỬ DỤNG CHUNG



Ốp bậc lên xuống mạ crôm



Ốp bậc lên xuống mạ crôm, có đèn



Bộ hỗ trợ khẩn cấp



Móc treo đồ

TOYOTA ACCESSORIES

HỆ THỐNG ÂM THANH



CD/MP3/WMA, điều khiển từ xa, tương thích với IPOD



CD 6 đĩa, CD/MP3/WMA, điều khiển từ xa, tương thích với IPOD



Màn hình cảm ứng, DVD 7 inch, WAV/MP3/WMA cho DVD/CD, điều khiển từ xa, tương thích Bluetooth, IPOD, camera lùi.

	Tiêu chuẩn	Tùy chọn
Fortuner G 2.5 số sàn	2 Din 1 CD	2 Din 6 CD / DVD
Fortuner V 2.7 số tự động	2 Din 6 CD	DVD

*Đối với xe Fortuner V, nâng cấp lên DVD cần thêm cụm điều khiển vô lăng.